

# Commander 2

เครื่องชาร์จรถยนต์ไฟฟ้าสุดล้ำ  
ใช้งานง่ายเพียงแค่ปลายนิ้วสัมผัส



## ใช้กับรถยนต์ไฟฟ้าได้ทุกค่าย

Commander 2 มีสายชาร์จ Type 1 และ Type 2 รถยนต์ทุกค่ายสามารถใช้งานได้



## ทำจากวัสดุที่มีความทนทาน

สามารถติดตั้งและใช้งานได้ทั้งภายในอาคารและนอกอาคารได้อย่างปลอดภัย



## ประกันสินค้า 2 ปี

Commander 2 ได้รับการพัฒนาและผลิตในยุโรป โดยผลิตภัณฑ์ที่ถูกต้องออกมาให้มีความทนทาน สามารถใช้งานได้นาน



## เครื่องชาร์จรถไฟฟ้าพลังสูง

เครื่องชาร์จสามารถจ่ายไฟได้สูงถึง 22 kW



## ใช้งานง่าย

หน้าจอสัมผัสจะช่วยให้คุณใช้งานเครื่องชาร์จง่ายขึ้นในการปลดล็อกและการตั้งค่าการใช้งานของเครื่องชาร์จ



## แบ่งปันการชาร์จได้กับผู้ใช้หลายคน

ผู้ใช้สามารถใช้รหัสผ่าน RFID card และ myWallbox App ในการเข้าใช้งานเครื่องชาร์จหลังจากที่ได้รับอนุญาตจากเจ้าของเครื่องชาร์จแล้ว



## รองรับการเชื่อมต่อหลากหลายเทคโนโลยี

สามารถเชื่อมต่อเครื่องชาร์จกับอุปกรณ์อิเล็กทรอนิกส์ผ่าน Wi-Fi Bluetooth, Ethernet หรือ 4G (optional)



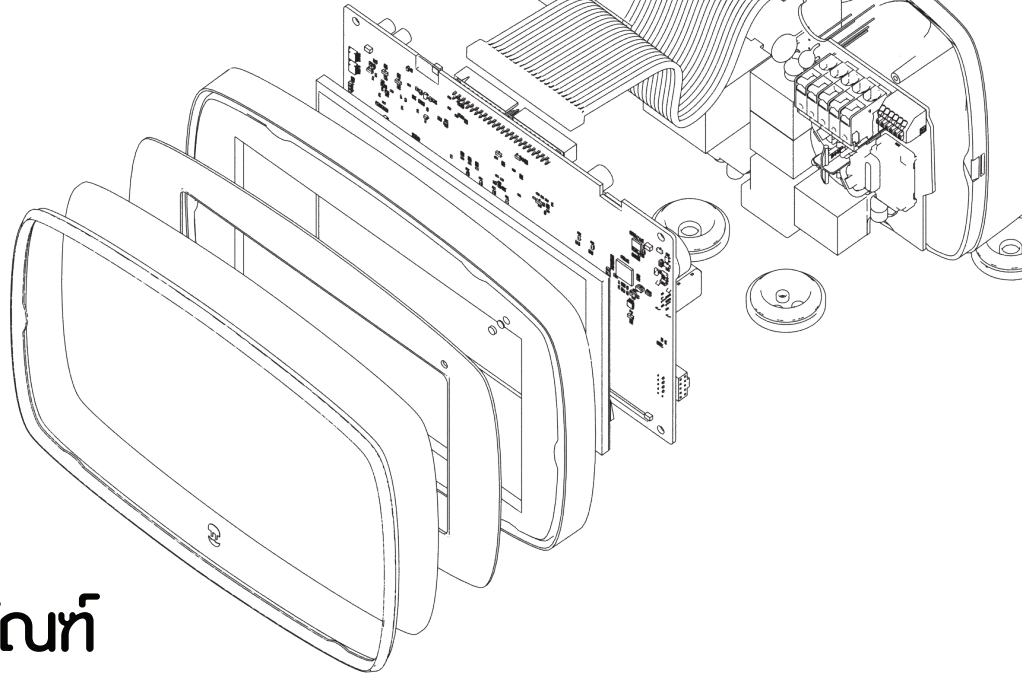
## ควบคุมการทำงานที่ซับซ้อนได้ง่ายๆ

myWallbox platform จะช่วยให้คุณสามารถควบคุมการทำงานของเครื่องชาร์จทุกเครื่องและผู้ใช้ทุกคนได้ อีกทั้งยังมีระบบช่วยบริหารจัดการพลังงานและเชื่อมต่อระบบชำระค่าบริการได้อีกด้วย เป็นต้น



## บริหารจัดการพลังงานได้อย่างสมดุล (Power Sharing)

ซอฟต์แวร์อัจฉริยะของ Wallbox จะทำการเชื่อมต่อเครื่องชาร์จ Wallbox มากกว่า 2 เครื่องในวงจรไฟฟ้าเดียวกัน โดยจะทำการแจกจ่ายพลังงานไฟฟ้าไปยังเครื่องชาร์จรถยนต์ไฟฟ้า Wallbox ทุกเครื่องอัตโนมัติ ตามความต้องการของรถแต่ละคันอย่างเหมาะสมที่สุด



## รายละเอียดผลิตภัณฑ์

### ภาพรวมข้อมูลผลิตภัณฑ์

สี:	ขาว หรือ ดำ
ประเภทของเครื่องชาร์จ:	Mode 3
ขนาด:	221x152x115 มิลลิเมตร (ไม่รวมสายชาร์จ)
น้ำหนัก:	2.4 กิโลกรัม (ไม่รวมสายชาร์จ)
ความยาวสายชาร์จ:	5 เมตร (7 เมตร เพิ่มเติม)
การป้องกันไฟดูด:	มีสายดินในเครื่องชาร์จ สำหรับขนาด 7.4 kW เท่านั้น

### การเชื่อมต่อกับผู้ใช้งาน

การเชื่อมต่อ:	Wi-Fi / Bluetooth / เพิ่มเติม : 3G-4G
การเข้าใช้งาน:	PIN code / RFID card / myWallbox Application
การใช้งานเครื่องชาร์จ:	หน้าจอสัมผัส / myWallbox App&Portal
การแสดงผลสถานะ เครื่องชาร์จ:	หน้าจอสัมผัส / ไฟ LED / myWallbox App&Portal
คุณสมบัติที่มากับเครื่อง:	Power Sharing
คุณสมบัติเพิ่มเติม ที่สามารถใช้ร่วมกับ เครื่องชาร์จได้:	Power Boost / Dynamic Power Sharing / MID Meter
การอนุญาตให้ เชื่อมต่อเครื่องชาร์จ:	myWallbox App / OCPP 1.6j

### รายละเอียดผลิตภัณฑ์ทางไฟฟ้า

กำลังไฟในการชาร์จสูงสุด:	7.4 kW (1 Phase) / 22 kW (3 Phase)
แรงดันไฟฟ้าพิกัด (Rated Voltage AC±10%:	220 V - 240 V (7.4 kW) / 400 V (11 kW-22 kW)
กระแสไฟที่ใช้ในการชาร์จ (Rated current):	32 A (7.4 kW- 1 Phase) / 16A (11 kW - 3 Phase) / 32 A (22kW - 3 Phase)
ชนิดของหัวชาร์จ:	Type 1 หรือ Type 2
ขนาดของสายชาร์จ:	5x10 ตารางมิลลิเมตร (mm <sup>2</sup> )
กระแสไฟ:	ตั้งแต่ 6 A ถึง Rated Current
ระดับการป้องกัน:	IP54 / IK10
การตรวจจับสนกระแสไฟ ตกค้าง:	DC 6mA